



www.FGWilson.com

Модульный звукоизолирующий кожух CAL / CALG

24 – 220 кВА

Компактный модульный дизайн кожухов CAL / CALG для генераторных установок серии 24 – 220 кВА гарантирует превосходные эксплуатационные характеристики в самых суровых условиях окружающей среды. Эти кожухи отличаются чрезвычайной долговечностью и прочностью, они могут эффективно противостоять коррозии и повреждениям в результате небрежного обращения, а также жестким условиям эксплуатации, характерным для многих строительных площадок.

Данный продукт стал результатом долгой научно-исследовательской и опытно-конструкторской работы, проводимой нашими инженерами. Все кожухи производства

Долговечная и прочная конструкция

- Высококачественная сталь с защитой в виде порошкового покрытия (CAL)
- Возможен монтаж оцинкованного стального кожуха, защищенного порошковым покрытием (CALG)
- Замки и петли из нержавеющей стали с отделкой чернением
- Соединительные детали оцинкованы/выполнены из нержавеющей стали

Защита и безопасность

- Обзор панели управления через большое смотровое окно в закрываемой на ключ крышке кожуха
- Кнопка аварийного останова расположена под панелью управления на внешней стороне кожуха
- Охлаждающий вентилятор и генератор для подзарядки аккумулятора полностью ограждены
- Заливка топлива и доступ к аккумулятору осуществляются только через закрываемые на замок двери
- Полностью закрытая система глушения выхлопа обеспечивает безопасность работы оператора



компании FG Wilson обладают полной защитой от атмосферных воздействий и оснащены встроенной системой глушения выхлопа.

Благодаря модульной конструкции компоненты кожухов легкозаменяемы, что позволяет производить ремонт непосредственно на месте проведения работ. Съемные дверцы и панели обеспечивают оптимальный доступ для проведения сервисного и технического обслуживания.

Шумопоглощающие кожухи CAL / CALG снижают уровень шума в соответствии с требованиями II этапа Директивы Европейского Сообщества 2000/14/ЕС, которая вступила в силу 3 января 2006 года (P26-3S Для P165-5).

Прекрасный доступ для ремонта и технического обслуживания

- Распашные двери с обеих сторон кожуха, открывающиеся на 180°
- Распашные двери могут быть сняты при открывании на 90°
- Съемные панели доступа: передняя и задняя
- Клапаны сливных отверстий для смазочного масла и охлаждающей жидкости

Удобство в транспортировке

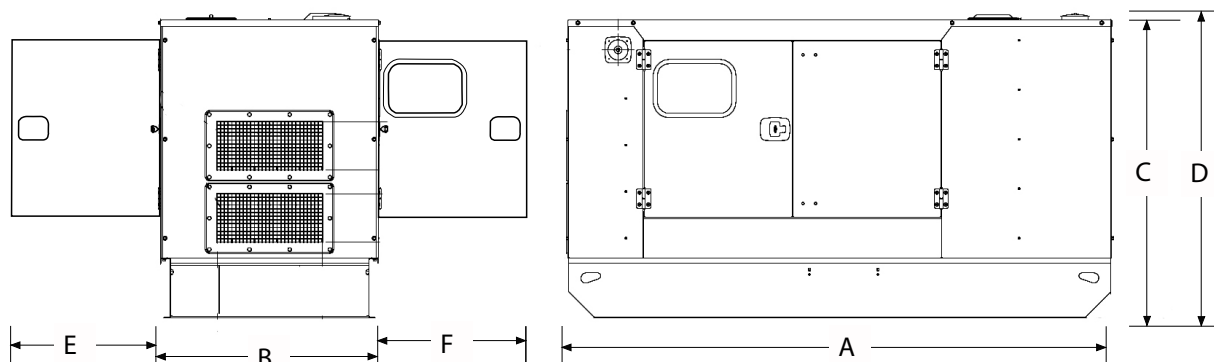
- Точки подъема на опорной раме обеспечивают присоединение транспортных приспособлений с обеих сторон

Уровни звукового давления (дБА)

Модель генераторной установки		50 Гц при 1500 об/мин						60 Гц при 1800 об/мин					
		15 м (50 футов)		7 м (23 фута)		1 м (3 фута)		15 м (50 футов)		7 м (23 фута)		1 м (3 фута)	
		Нагрузка 75%	Нагрузка 100%	Нагрузка 75%	Нагрузка 100%	Нагрузка 75%	Нагрузка 100%	Нагрузка 75%	Нагрузка 100%	Нагрузка 75%	Нагрузка 100%	Нагрузка 75%	Нагрузка 100%
1-фазные модели													
P26-3S	Основной	59,4	61,3	65,4	67,3	76,5	78,6	62,1	62,9	68,1	68,9	79,3	80,5
	Резервный	60,0	62,1	66	68,1	77,1	79,6	62,4	63,6	68,4	69,6	79,8	81,4
P40-3S	Основной	56,1	57,0	62,1	63,0	73,7	74,8	59,5	61,2	65,5	67,2	78,2	80,2
	Резервный	56,4	57,5	62,4	63,5	74,0	75,3	60,1	62,1	66,1	68,1	78,9	81,4
P50-5S	Основной	57,0	58,7	63,0	64,7	74,8	76,7	61,4	64,2	67,4	70,2	80,5	84,0
	Резервный	57,3	59,4	63,3	65,4	75,2	77,5	62,1	65,4	68,1	71,4	81,4	85,5
P90-3S	Основной	65,3	66,0	71,3	72,0	81,8	82,4	65,7	66,7	71,7	72,7	81,9	82,4
	Резервный	65,5	66,3	71,5	72,3	82,0	82,7	66,0	67,2	72,0	73,2	82,1	82,7
3-фазные модели													
P33-3	Основной	61,0	62,4	67,0	68,4	77,7	79,1	62,2	63,1	68,2	69,1	79,4	80,8
	Резервный	61,4	63,1	67,4	69,1	78,1	79,8	62,4	63,6	68,4	69,6	79,8	81,4
P50-3	Основной	56,1	57,0	62,1	63,0	73,7	74,8	59,5	61,2	65,5	67,2	78,2	80,2
	Резервный	56,4	57,5	62,4	63,5	74,0	75,3	60,1	62,1	66,1	68,1	78,9	81,4
P55-3	Основной	56,4	57,5	62,4	63,5	74,0	75,3	60,1	62,1	66,1	68,1	78,9	81,4
	Резервный	56,7	58,1	62,7	64,1	74,4	76,0	60,7	63,1	66,7	69,1	79,7	82,6
P65-5	Основной	57,0	58,7	63,0	64,7	74,8	76,7	61,4	64,2	67,4	70,2	80,5	84,0
	Резервный	57,3	59,4	63,3	65,4	75,2	77,5	62,1	65,4	68,1	71,4	81,4	85,5
P88-3	Основной	59,2	61,0	65,2	67,0	77,4	79,5	60,6	62,5	66,6	68,5	79,4	81,1
	Резервный	59,7	61,8	65,7	67,8	78,0	80,5	61,1	63,4	67,1	69,4	79,8	81,9
P110-3	Основной	65,3	66,0	71,3	72,0	81,8	82,4	65,7	66,7	71,7	72,7	81,9	82,4
	Резервный	65,5	66,3	71,5	72,3	82,0	82,7	66,0	67,2	72,0	73,2	82,1	82,7
P150-5	Основной	59,5	60,5	65,5	66,5	78,4	78,9	61,3	61,5	67,3	67,5	81,0	81,2
	Резервный	59,8	60,9	65,8	66,9	78,5	79,2	61,4	61,6	67,4	67,6	81,1	81,2
P165-5	Основной	62,2	62,5	68,2	68,5	80,6	80,8	64,9	65,1	70,9	71,1	84,2	84,4
	Резервный	62,3	62,6	68,3	68,6	80,6	80,8	65,0	65,1	71,0	71,1	84,3	84,4
P200-3	Основной	66,0	66,2	72,0	72,2	85,3	85,5	68,4	68,5	74,4	74,5	88,1	88,1
	Резервный	66,0	66,4	72,0	72,4	85,4	85,6	68,5	68,6	74,5	74,6	88,1	88,1
P220-3	Основной	66,0	66,4	72,0	72,4	85,4	85,6	–	–	–	–	–	–
	Резервный	66,1	66,6	72,1	72,6	85,4	85,7	–	–	–	–	–	–

Уровни давления приведены в соответствии с Европейской директивой по шуму (2000/14/EC).

Размеры и масса



Модель генераторной установки	A: мм (дюймы)	B: мм (дюймы)	C: мм (дюймы)	D: мм (дюймы)	E: мм (дюймы)	F: мм (дюймы)	Масса: кг (фунт)	Объем топливного бака: л (галлоны США)
3-фазные модели								
P26-3S	1864 (73.4)	898 (35.4)	1253 (49.3)	1349 (53.1)	880 (34,6)	–	833 (1836,5)	56,0 (14,8)
P40-3S	2291 (90.2)	1026 (40.4)	1426 (56.1)	–	800 (31.5)	1000 (39.4)	994 (2191.4)	145 (38.3)
P50-5S	2291 (90.2)	1026 (40.4)	1426 (56.1)	–	800 (31.5)	1000 (39.4)	1127 (2484.6)	145 (38.3)
P90-3S	2761 (108.7)	1126 (44.3)	1535 (60.4)	–	800 (31.5)	1000 (39.4)	1398 (3082.1)	212 (56.0)
3-фазные модели								
P33-3	1864 (73,4)	898 (35,4)	1253 (49,3)	1349 (53,1)	880 (34,6)	–	846 (1865,1)	56,0 (14,8)
P50-3	2291 (90,2)	1026 (40,4)	1426 (56,1)	–	1000 (39,4)	–	1025 (2259,7)	145 (38,3)
P55-3	2291 (90,2)	1026 (40,4)	1426 (56,1)	–	1000 (39,4)	–	1025 (2259,7)	145 (38,3)
P65-5	2291 (90,2)	1126 (44,3)	1426 (56,1)	–	1000 (39,4)	–	1067 (2352,3)	145 (38,3)
P88-3	2291 (90,2)	1126 (44,3)	1527 (60,1)	–	1000 (39,4)	–	1202 (2650,0)	188 (49,6)
P110-3	2761 (108,7)	1126 (44,3)	1535 (60,4)	–	1000 (39,4)	–	1400 (3086,5)	212 (56,0)
P150-5	3515 (138,4)	1126 (44,3)	1681 (66,2)	–	1015 (40,0)	–	1754 (3866,9)	289 (76,3)
P165-5	3515 (138,4)	1126 (44,3)	1681 (66,2)	–	1015 (40,0)	–	1892 (4171,1)	289 (76,3)
P200-3	3511 (138,2)	1326 (52,2)	1681 (66,2)	–	1015 (40,0)	–	2074 (4572,4)	384 (101,4)
P220-3	3511 (138,2)	1326 (52,2)	1681 (66,2)	–	1015 (40,0)	–	2159 (4759,8)	384 (101,4)

Масса со смазочным маслом, охлаждающей жидкостью, без топлива.

Продукция компании FG Wilson производится в следующих:

Северная Ирландия • Бразилия • Китай • Индия • США

FG Wilson (штаб-квартира в Северной Ирландии) ведет работу через свою Глобальную Дилерскую Сеть.

Для обращения в местное торговое представительство зайдите на сайт FG Wilson www.FGWilson.com.

FG Wilson является торговой маркой компании Caterpillar (NI) Limited.

В связи с постоянным улучшением параметров своей продукции компания оставляет за собой право вносить изменения в технические характеристики без предварительного оповещения.