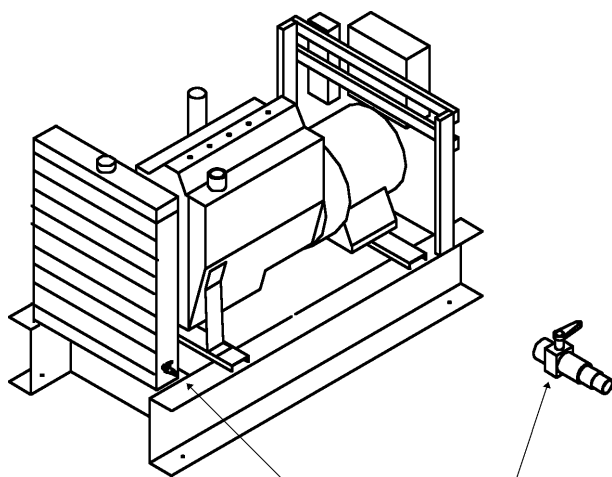


Этот вариант представляет собой ручной запорный клапан, который установлен на спускной трубке для охлаждающей жидкости.

Нижний бак охлаждающего радиатора снабжен ручным запорным шаровым клапаном и патрубком для шланга диаметром 1/2 дюйма, который удобным образом используется для подсоединения шланга при сливе охлаждающей жидкости. Уплотнения клапана способны выдерживать воздействие всех обычных добавок в охлаждающей жидкости, и он имеет длительный срок службы при отсутствии утечек.



Клапан для охлаждающей жидкости



WV2 Клапан спускной трубы для охлаждающей жидкости

Системы охлаждения



FG Wilson (Engineering) Ltd
Old Glenarm Road, Larne, County Antrim BT40 1EJ
Северная Ирландия, Соединенное Королевство
тел.: +44 (0) 28 2826 1000 факс: +44 (0) 28 2826 1111
www.FGWilson.com