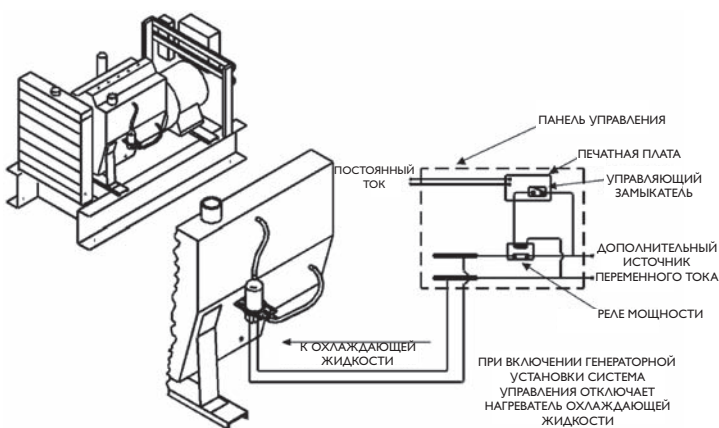


Этот модуль предназначен для генераторной установки, которая находится при низкой температуре окружающей среды. Нагреватель поддерживает необходимую температуру охлаждающей жидкости двигателя (как правило, 100°F), которая облегчает быстрый запуск и принятие нагрузки.

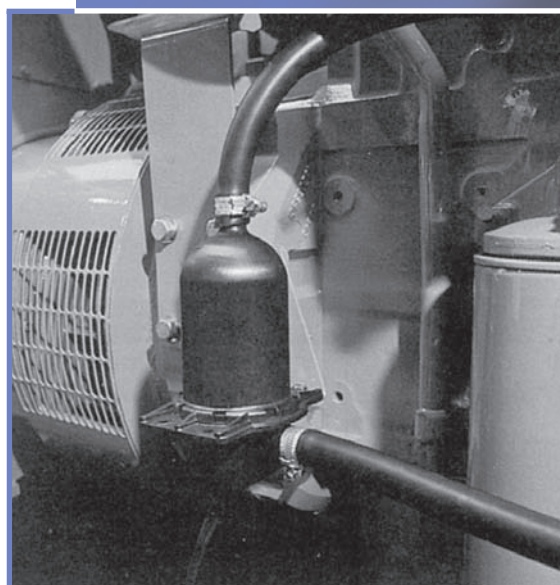
Нагреватель приводится в действие дополнительным источником питания 110-120 вольт или 208-240 вольт переменного тока и защищен предохранителем внутри главной панели управления. Для регулировки выходной температуры в безопасных пределах используется термостатический контроллер. Когда генераторная установка не работает, то нагреватель автоматически подключается к источнику питания переменного тока с помощью реле мощности, которое установлено в панели управления. После получения пускового сигнала источник переменного тока автоматически отключается с помощью реле мощности и вновь подключается после снятия пускового сигнала и остановки двигателя.

Стандартные функции

- ▶ Изготовлен формовым способом из полифенильного сульфида
- ▶ Защищен от пыли, имеет коррозионную стойкость с исключительно высокой прочностью на растяжение
- ▶ Повергается проверке на высокую вибрацию и высоким ударным нагрузкам для оценки прочности
- ▶ Совместим со всеми добавками в охлаждающей жидкости
- ▶ Для увеличения срока службы используется сплав инколой



WHL (110-120V) WH (208-240V) Нагреватель охлаждающей жидкости



Системы охлаждения



FG Wilson имеет производство в следующих странах:
Северная Ирландия • Бразилия • Китай • Индия • США
FG Wilson (штаб-квартира в Северной Ирландии) ведет работу через свою Глобальную Дилерскую Сеть. Для обращения в местное торговое представительство зайдите на сайт FG Wilson www.FGWilson.com