

Данный вариант позволяет транспортировать топливо из цистерны с наливным топливом с помощью ручного топливного насоса. Предлагаемый вариант включает в себя ручной топливный насос, ручной запорный клапан и негигроскопичный гибкий шланг длиной 2 м (6,6 футов).



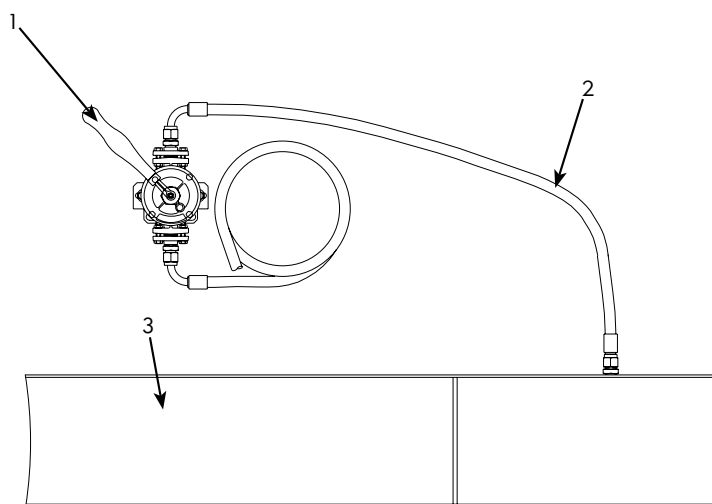
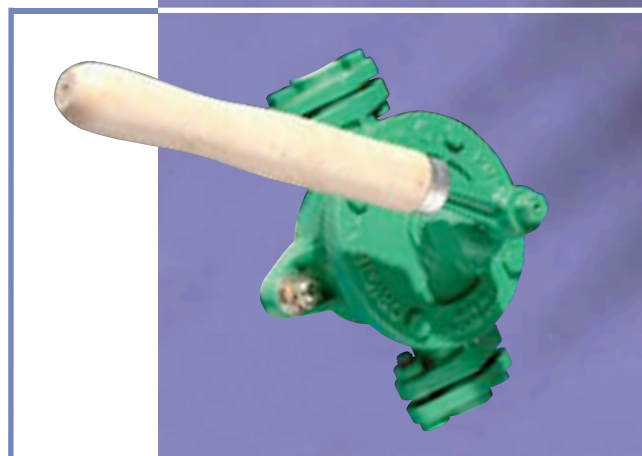
FPI Ручной ТОПЛИВНЫЙ НАСОС

Конструкция насоса

- ▶ Чугунный корпус
- ▶ Внутренние детали из меди
- ▶ Стальной вал

Системные требования

- ▶ Ручной топливный насос (1)
- ▶ Не прикрепленный шланг (6,6 футов; 2 м) (2)
- ▶ Бак суточного расхода на опорной раме (3)



Топливные системы

Параметры ручного насоса

Модель генераторной установки	Тип соединения	Производительность насоса при 65 двойных	
		Галлонов США/мин	Литров/мин
P27P1/P30E1	½"BSP	3,0	11,4
P27P2/P30E2	½"BSP	3,0	11,4
P30P1/P33E1	½"BSP	3,0	11,4
P30P2/P33E2	½"BSP	3,0	11,4
P40P2/P44E2	½"BSP	3,0	11,4
P40P3/P44E3	½"BSP	3,0	11,4
P40P5/P44E5	½"BSP	3,0	11,4
P45P2/P50E2	½"BSP	3,0	11,4
P45P3/P50E3	½"BSP	3,0	11,4
P50P1/P55E1	½"BSP	3,0	11,4
P50P2/P55E2	½"BSP	3,0	11,4
P60P2/P65E2	½"BSP	3,0	11,4
P60P3/P65E3	½"BSP	3,0	11,4
P60P5/P65E5	½"BSP	3,0	11,4
P80P1/P88E1	½"BSP	3,0	11,4
P80P2/P88E2	½"BSP	3,0	11,4
P100P2/P110E2	½"BSP	3,0	11,4
P135/P150E	½"BSP	3,0	11,4
P135P2/P150E2	½"BSP	3,0	11,4
P150P1/P165E1	½"BSP	3,0	11,4
P150P2/P165E2	½"BSP	3,0	11,4
P180P2/P200E2	¾"BSP	4,6	17,4
P200H/P220HE2	¾"BSP	4,6	17,4
P230H/P250HE2	¾"BSP	4,6	17,4
P250H/P275HE2	¾"BSP	4,6	17,4
P350P4/P400E4	¾"BSP	4,6	17,4
P400P4/P450E4	¾"BSP	4,6	17,4
P350P5/P400E5	¾"BSP	4,6	17,4
P400P5/P450E5	¾"BSP	4,6	17,4
P450P2/P500E2	¾"BSP	4,6	17,4
P450P3/P500E3	¾"BSP	4,6	17,4
P500P2/P550E2	¾"BSP	4,6	17,4
P500P3/P550E3	¾"BSP	4,6	17,4
P513P1/P563E1	¾"BSP	4,6	17,4
P563P3/P625E3	¾"BSP	4,6	17,4
P688ER2	¾"BSP	4,6	17,4
P550P2/P605E2	¾"BSP	4,6	17,4
P591P2/P650E2	¾"BSP	4,6	17,4
P550P5/P605E5	¾"BSP	4,6	17,4
P600P5/P660E5	¾"BSP	4,6	17,4
P635P5/P700E5	¾"BSP	4,6	17,4
P675P5/P750E5	¾"BSP	4,6	17,4
Модели с одной фазой			
P24P1S/P26E1S	½"BSP	3,0	11,4
P24P2S/P26E2S	½"BSP	3,0	11,4
P32P2S/P35E2S	½"BSP	3,0	11,4
P32P3S/P35E3S	½"BSP	3,0	11,4
P32P5S/P35E5S	½"BSP	3,0	11,4
P40P1S/P44E1S	½"BSP	3,0	11,4
P40P2S/P44E2S	½"BSP	3,0	11,4
P45P2S/P50E2S	½"BSP	3,0	11,4
P45P3S/P50E3S	½"BSP	3,0	11,4
P45P5S/P50E5S	½"BSP	3,0	11,4
P58P1S/P64E1S	½"BSP	3,0	11,4
P58P2S/P64E2S	½"BSP	3,0	11,4
P72P2S/P80E2S	½"BSP	3,0	11,4
P96SP1/P105ESP1	½"BSP	3,0	11,4



FG Wilson имеет производство в следующих странах:

Северная Ирландия • Бразилия • Китай • Индия • США

FG Wilson (штаб-квартира в Северной Ирландии) ведет работу через свою Глобальную Дилерскую Сеть. Для обращения в местное торговое представительство зайдите на сайт

FG Wilson www.FGWilson.com