

Линейка генераторных установок поставляется с глушителем различных вариантов: уровень 1, 2 и 3. Указанные глушители устанавливаются на каждую генераторную установку с учетом модели двигателя и номинальных рабочих характеристик.

Варианты глушителя

▶ **ES2, глушитель уровня 2**

Этот вариант обеспечивает более высокий уровень уменьшения шума выхлопных газов. Типичный уровень затухания составляет 25 дБ, что эквивалентно уровню в 75-80 дБ на расстоянии 23 футов в открытых полевых условиях. Данный вариант включает в себя глушители, сильфон из нержавеющей стали, колено выхлопного коллектора, прямой соединитель для выхлопных газов, монтажные кронштейны и зажимы.

▶ **ES3, глушитель уровня 3**

Этот вариант обеспечивает самый высокий уровень уменьшения шума выхлопных газов. Типичный уровень затухания составляет 35 дБ, что эквивалентно уровню в 65-70 дБ на расстоянии 23 футов в открытых полевых условиях. Данный вариант включает в себя глушители, сильфон из нержавеющей стали, колено выхлопного коллектора, прямой соединитель для выхлопных газов, монтажные кронштейны и зажимы.

▶ **ER2, удаление глушителя уровня 1 (PEP и HEUI)**

Данный вариант позволяет удалить стандартный глушитель (стандартный глушитель, как правило, обеспечивает уровень ослабления шума 10 дБ).

Варианты комплектов для монтажа и установки

▶ **EM1, стандартный монтажный набор уровня 1**

Данный вариант предназначен для использования в отношении стандартного глушителя и позволяет осуществить монтаж стандартного глушителя в генераторной. Данный вариант включает в себя сильфон из нержавеющей стали, колено выхлопного коллектора, прямой соединитель для выхлопных газов, монтажные кронштейны и зажимы.

▶ **EK1, 2 и 3 Набор для внутривенного монтажа**

Данный вариант позволяет осуществить внутривенный монтаж любого варианта глушителя. Включает в себя набор настенных гильз, колено выхлопного коллектора, прямой соединитель для выхлопных газов, защитный колпак от дождя и снега и необходимые зажимы.

▶ **EV1 Колено выхлопного коллектора**

Этот вариант облегчает изоляцию трубопроводов глушителя/выходного коллектора от вибрации двигателя при использовании сильфона из нержавеющей стали.

▶ **ER1 Защитный колпак от дождя и снега (PEP и HEUI)**

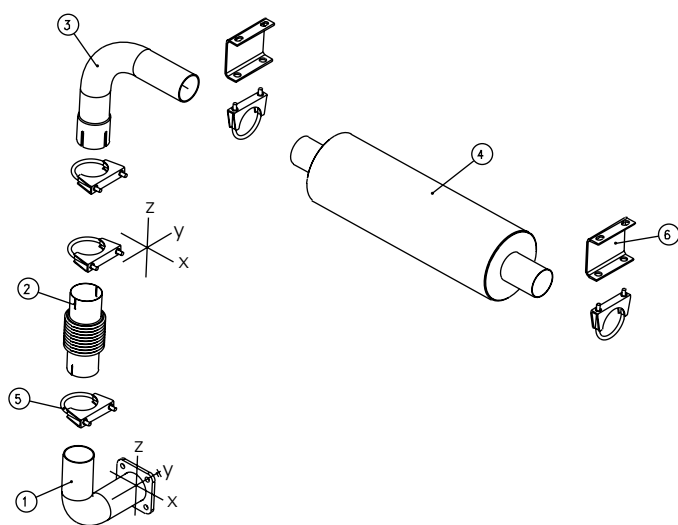
Этот вариант исключает проникновения воды в глушитель/выхлопной коллектор.



Глушители двигателя

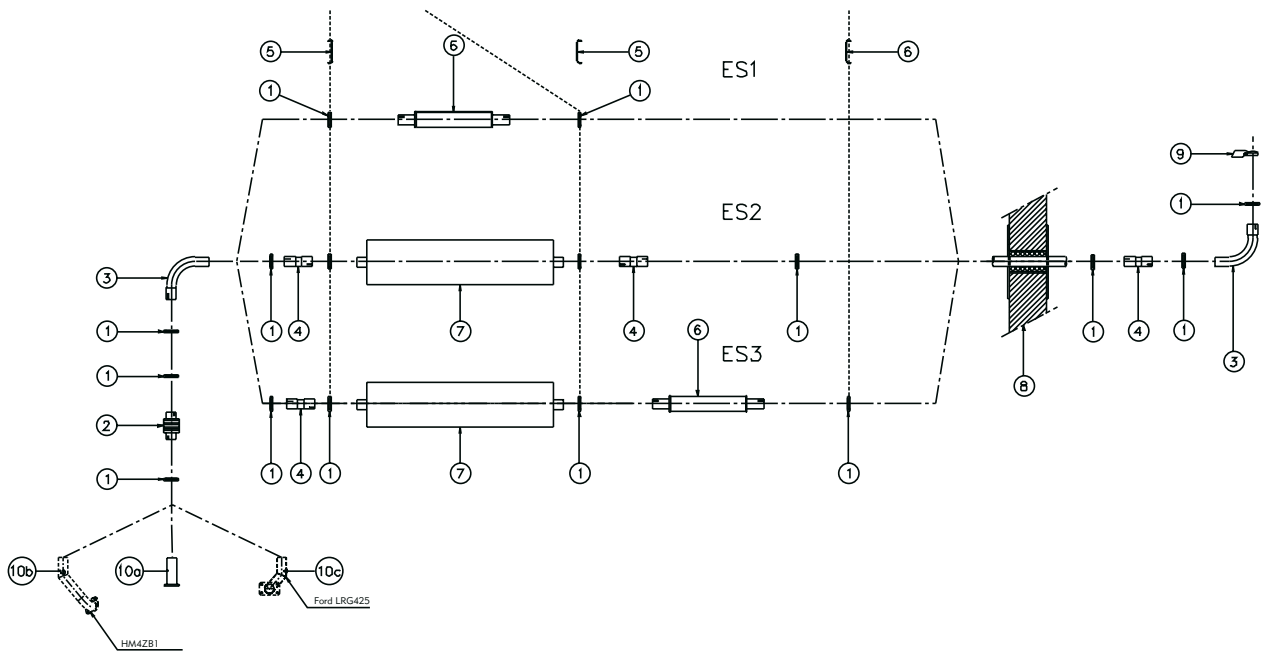
Принадлежности

Система выпуска для моделей с двигателем Perkins 400



Позиция	Монтажный набор		Описание
	ESI	EMI уровень I	
1	I	-	Трубопровод с ответвлениями
2	I	-	Сильфон
3	-	I	2 дюйма внешний диаметр – внутренний диаметр колена выхлопного коллектора
4	I	-	Промышленный глушитель
5	2	3	U-образный зажим 2 дюйма
6	-	2	Опорный кронштейн глушителя

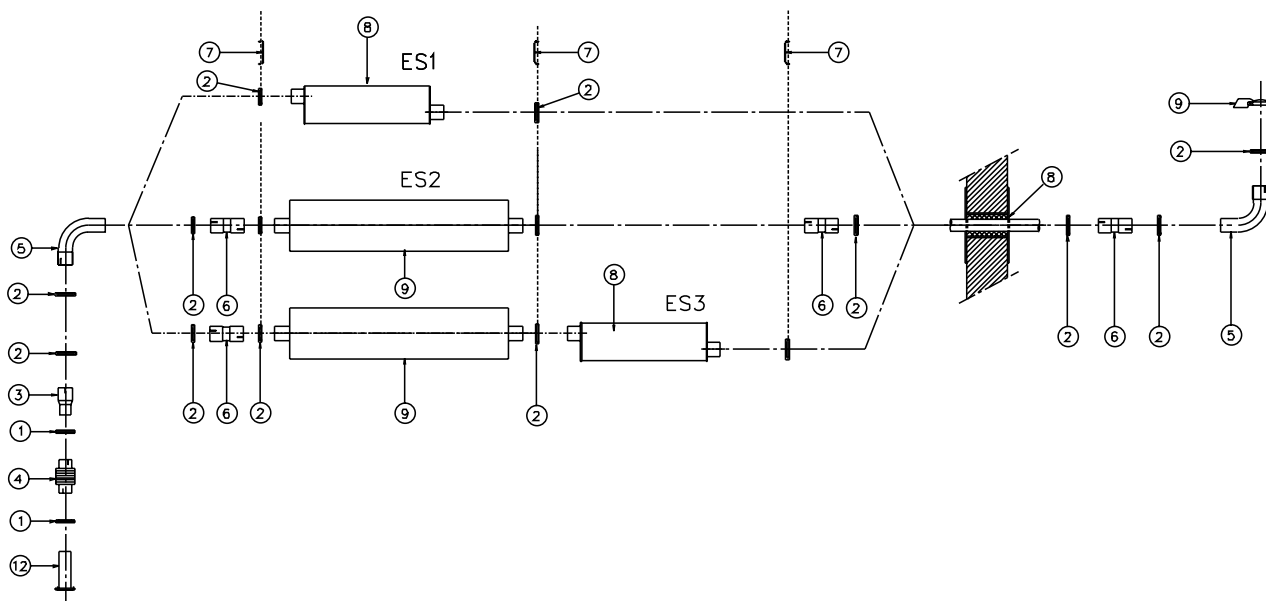
Система выпуска для газовых моделей I103A-33GI двигателями Perkins



Позиция	Глушители						Комплекты для монтажа и установки					Описание
	ES1	ES2	ES3	ER1	ER2	ESP1	EB1	EK1	EK2	EK3	EM1	
1	2	6	7	-	-	1	-	3	4	3	3	U-образный зажим 2 дюйма
2	-	1	1	-	-	-	1	-	-	-	1	Сильфон – 2 дюйма
3	-	1	1	-	-	-	-	1	1	1	1	Колено внешний диаметр – внутренний диаметр 2 дюйма
4	-	1	1	-	-	-	-	1	2	1	-	Соединитель – 2 дюйма
5	-	2	3	-	-	-	-	-	-	-	2	Опорный кронштейн глушителя
6	1	-	1	-	-1	-	-	-	-	-	-	Промышленный глушитель
7	-	1	1	-	-	-	-	-	-	-	-	Бытовой глушитель
8	-	-	-	-	-	-	-	1	1	1	-	Набор для настенных гильз
9	-	-	-	1	-	-	-	1	1	1	-	Защитный колпак от дождя и снега – 2 дюйма
10a	1	1	1	-	-	1	*	*	*	*	*	Stub pipe I103A-33GI
10b	*	*	*	-	-	-	*	*	*	*	*	Штуцер HM4ZB1
10c	*	*	*	-	-	-	*	*	*	*	*	Штуцер Ford LRG425

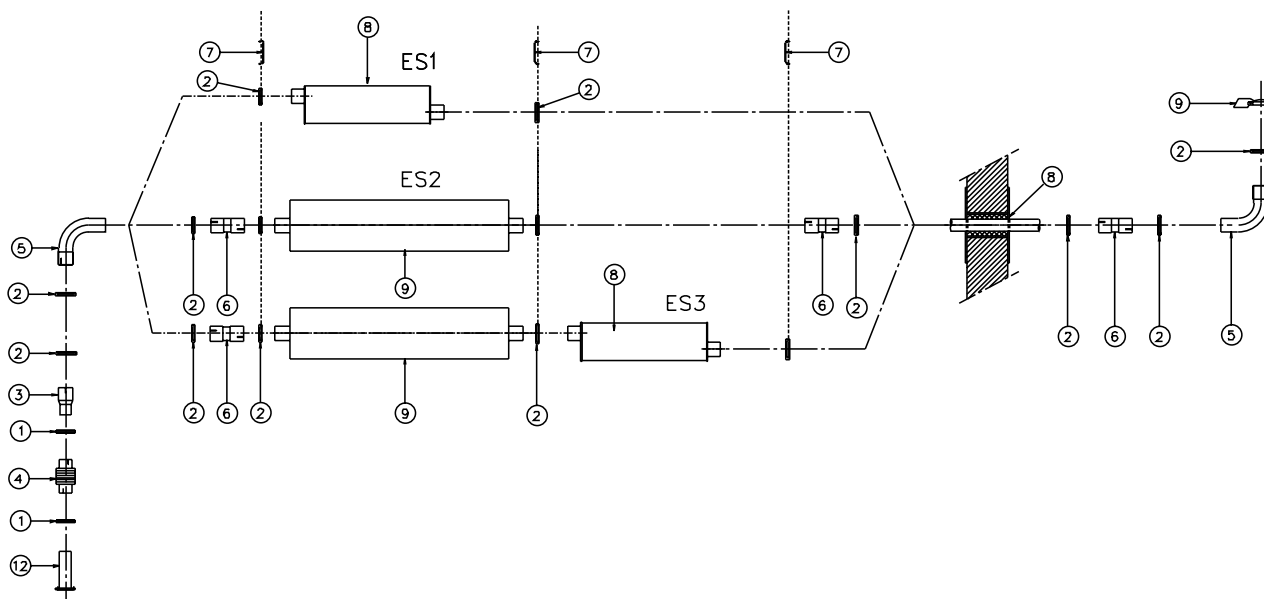
* Обозначает стандартное крепление штуцера.

Система выпуска для 3-цилиндровых моделей I100A-33TG1 и TG2 с двигателями Perkins



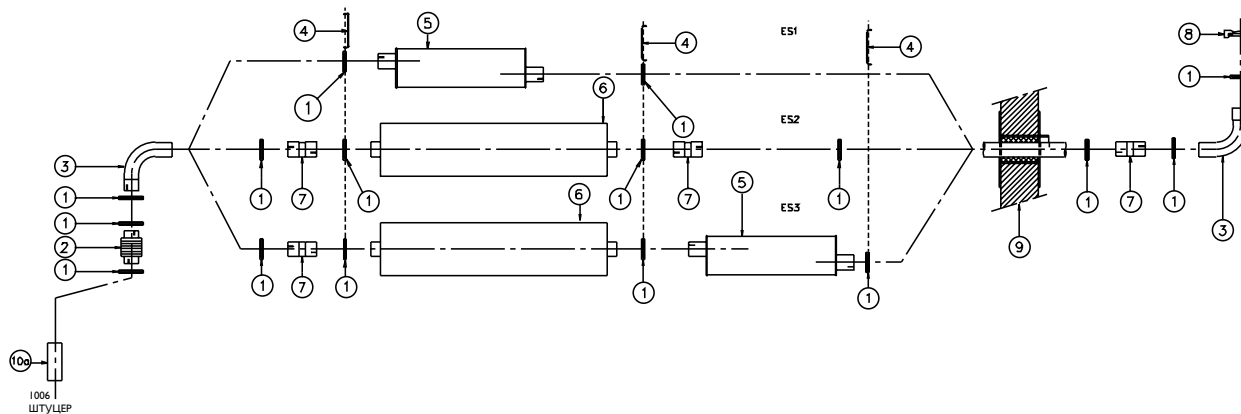
Позиция	Глушители							Комплекты для монтажа и установки				Описание
	ES1	ES2	ES3	ER1	ER2	ESPI	EBI	EM1	EK1	EK2	EK3	
1	1	2	2	-	-	1	-	1	-	-	-	U-образный зажим 2,5 дюйма
2	2	5	6	-	-	-	-	2	3	4	3	U-образный зажим 3 дюйма
3a	-	1	1	-	-	-	-	-	-	-	-	Редуктор внутренний диаметр 3 дюйма – внешний диаметр 2,5 дюйма
3b	1	-	-	-	-	-	-	-	-	-	-	Внешний диаметр 3 дюйма – внутренний диаметр 2,5 дюйма
4	-	1	1	-	-	-	1	1	-	-	-	Сильфон – 2,5 дюйма
5	-	1	1	-	-	-	-	1	1	1	1	Колено внешний диаметр – внутренний диаметр 3 дюйма
6	-	1	1	-	-	-	-	-	1	2	1	Соединитель – 3 дюйма
7	-	2	3	-	-	-	-	2	-	-	-	Опорный кронштейн глушителя
8	1	-	1	-	-	-	-	-	-	-	-	Промышленный глушитель
9	-	1	1	-	-	-	-	-	-	-	-	Бытовой глушитель
10	-	-	-	-	-	-	-	-	1	1	1	Набор настенных гильз
11	-	-	-	1	-	-	-	-	1	1	1	Защитный колпак от дождя и снега
12	1	1	1	-	-	1	-	-	-	-	-	Штуцер I103A-33TG1/TG2

Система выпуска для 4-цилиндровых моделей с турбонагнетателем и двигателем Perkins



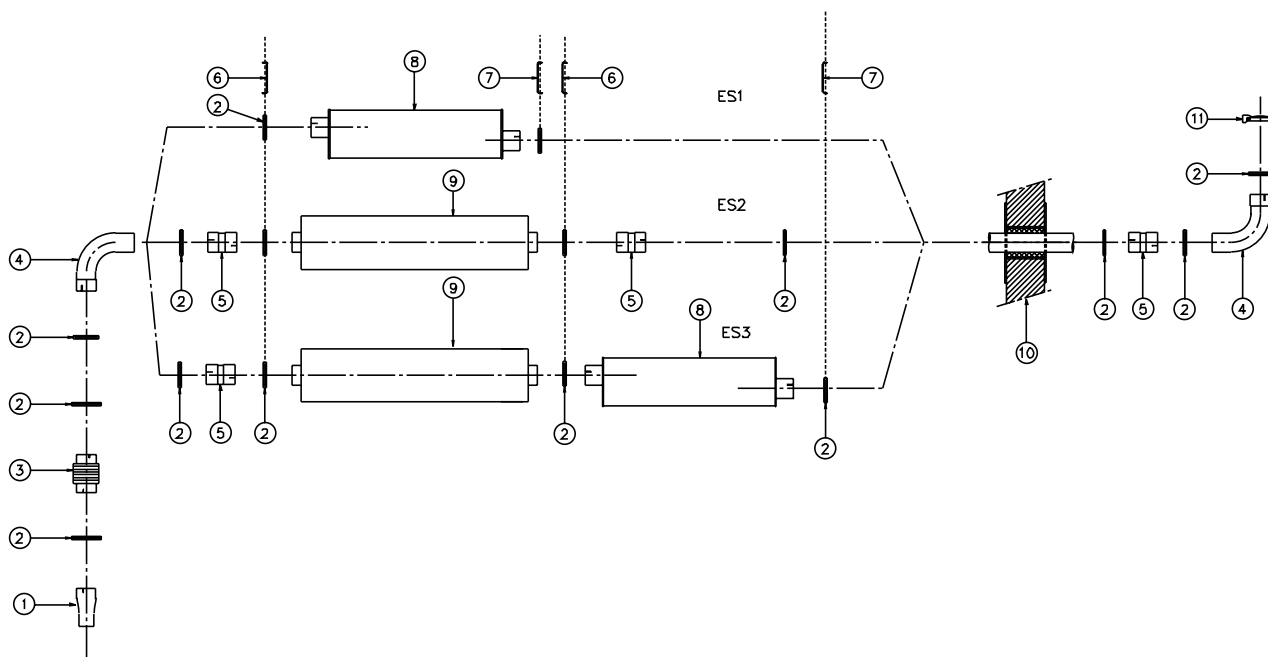
Позиция	Глушители							Комплекты для монтажа и установки				Описание
	ES1	ES2	ES3	ER1	ER2	ESP1	EB1	EM1	EK1	EK2	EK3	
1	1	2	2	-	-	1	-	1	-	-	-	U-образный зажим 2,5 дюйма
2	2	5	6	-	-	-	-	2	3	4	3	U-образный зажим 3 дюйма
3a	-	1	1	-	-	-	-	-	-	-	-	Редуктор внутренний диаметр 3 дюйма – внешний диаметр 2,5 дюйма
3b	1	-	-	-	-	-	-	-	-	-	-	Внешний диаметр 3 дюйма – внутренний диаметр 2,5 дюйма
4	-	1	1	-	-	-	1	1	-	-	-	Сильфон – 2,5 дюйма
5	-	1	1	-	-	-	-	1	1	1	1	Колено внешний диаметр – внутренний диаметр 3 дюйма
6	-	1	1	-	-	-	-	-	1	2	1	Соединитель – 3 дюйма
7	-	2	3	-	-	-	-	2	-	-	-	Опорный кронштейн глушителя
8	1	-	1	-	-	-	-	-	-	-	-	Промышленный глушитель
9	-	1	1	-	-	-	-	-	-	-	-	Бытовой глушитель
10	-	-	-	-	-	-	-	-	1	1	1	Набор настенных гильз
11	-	-	-	1	-	-	-	-	1	1	1	Защитный колпак от дождя и снега
12	1	1	1	-	-	1	-	-	-	-	-	Штуцер 1104A-44TG2

Система выпуска для моделей I006TG1A и I006TG2A с двигателем Perkins



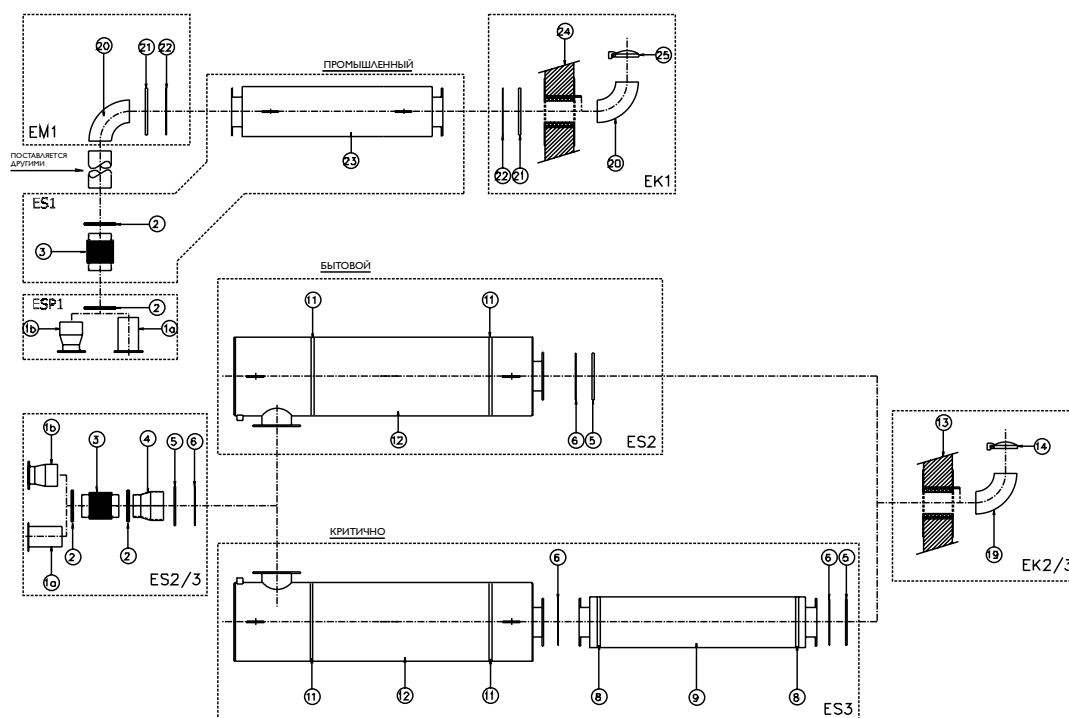
Позиция	Глушители							Комплекты для монтажа и установки				Описание
	ES1	ES2	ES3	ESP1	EM1	ER1	ER2	EB1	EK1	EK2	EK3	
1	4	6	7			-	-	-	3	4	3	U-образный зажим 3 дюйма – поставляется отдельно
2				-	-	-	-		-	-	-	Сильфон – 3 дюйма - поставляется отдельно
3	-			-		-	-	-				Колено внешний диаметр – внутренний диаметр 3 дюйма – поставляется отдельно
4	-	2	3	-	2	-	-	-	-	-	-	Опорный кронштейн глушителя – поставляется отдельно
5		-		-	-	-	-	-	-	-	-	Промышленный глушитель
6	-			-	-	-	-	-	-	-	-	Бытовой глушитель
7	-			-	-	-	-	-		2		Соединитель – 3 дюйма – поставляется отдельно
8	-	-	-	-	-			-				Защитный колпак от дождя и снега – поставляется отдельно
9	-	-	-	-	-	-	-	-				Набор настенных гильз – поставляется отдельно
10a					-	-	-	-	-	-	-	Штуцер I006TG1A/TG2A

Система выпуска для моделей серии I006TAG и I300 с двигателями Perkins



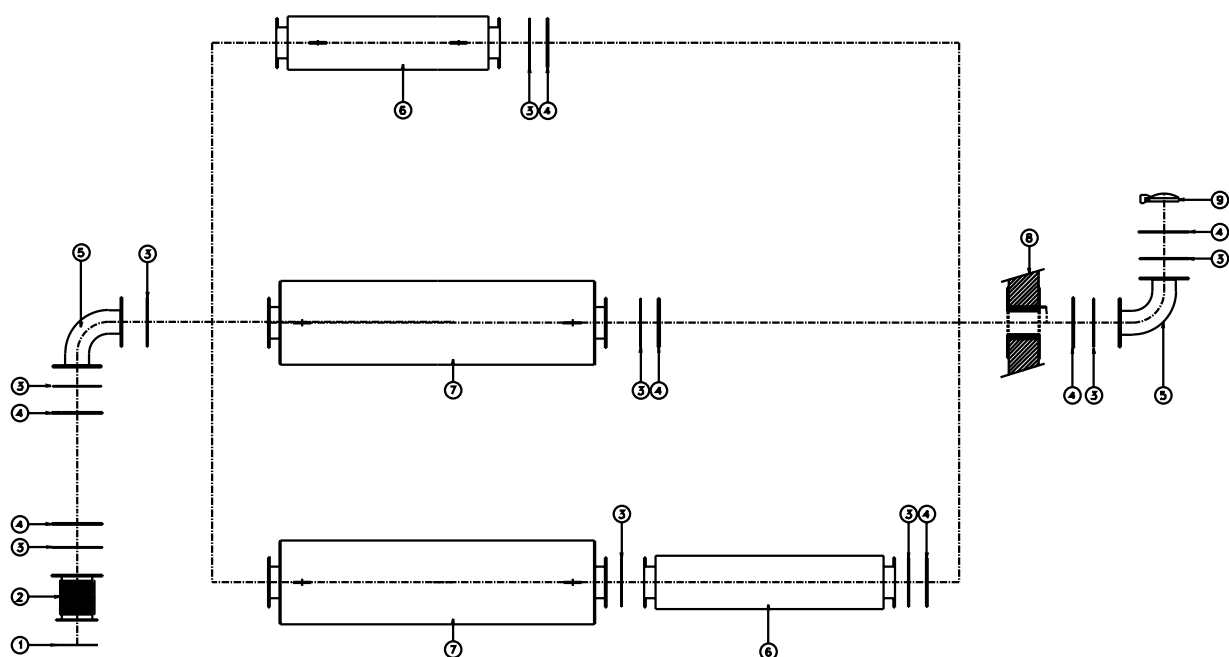
Позиция	Глушители							Комплекты для монтажа и установки				Описание
	ES1	EM1	ER1	ER2	ESP1	ES2	ES3	EB1	EK1	EK2	EK3	
1	1	-	-	-	1	1	1	-	-	-	-	Редуктор 4 дюйма – 3 дюйма
2	4	1	-	-	1	6	7	-	3	4	3	U-образный зажим 4 дюйма
3	1	-	-	-	-	1	1	1	-	-	-	Сильфон
4	-	1	-	-	-	1	1	-	1	1	1	Колено внешний диаметр – внутренний диаметр, 4 дюйма
5	-	-	-	-	-	1	1	-	1	2	1	Соединитель внутренний диаметр – внутренний диаметр, 4 дюйма
6	-	1	-	-	-	2	2	-	-	-	-	Опорный кронштейн глушителя
7	-	1	-	-	-	-	1	-	-	-	-	Опорный кронштейн глушителя
8	1	-	-	-	-	-	1	-	-	-	-	Промышленный глушитель
9	-	-	-	-	-	1	1	-	-	-	-	Бытовой глушитель
10	-	-	-	-	-	-	-	-	1	1	1	Набор настенных гильз
11	-	-	1	-	-	-	-	-	1	1	1	Защитный колпак от дождя и снега

Система выпуска для моделей серии 2306 и 2506 с двигателями Perkins



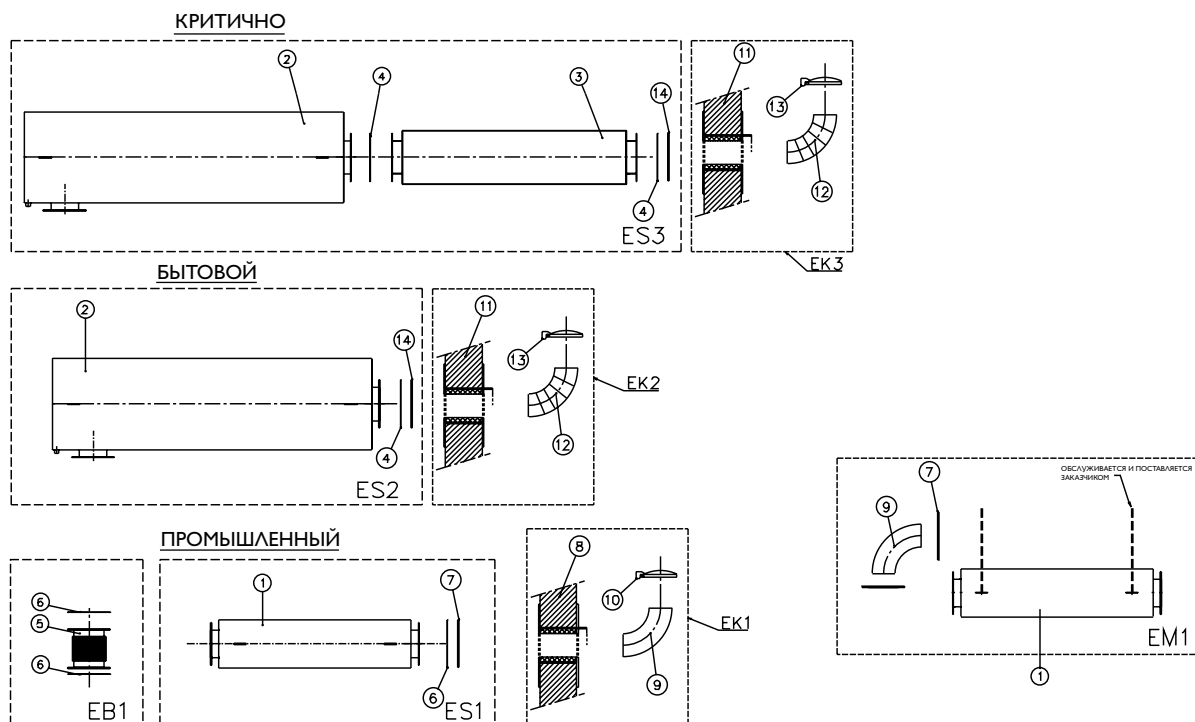
Позиция	Глушители				Комплекты для монтажа и установки					Описание
	ES1	ES2	ES3	ESP1	EB1	EM1	EK1	EK2	EK3	
1a					-	-	-	-	-	Фланцевый штуцер
1b					-	-	-	-	-	Фланцевый штуцер [ТОЛЬКО 2306TAG1A]
2					-	-	-	-	-	Зажим шланга – 6 дюймов
3				-		-	-	-	-	Сильфон – 6 дюймов [МХС2201]
4	-			-	-	-	-	-	-	Переходник 6 дюймов – 8 дюймов
5	-	2	2	-	-	-	-	-	-	Сварной фланец 8 дюймов
6	-	2	3	-	-	-	-	-	-	Прокладка 8 дюймов
7	-	-	2	-	-	-	-	-	-	Монтажная опора глушителя – 365 мм
8	-	-	2	-	-	-	-	-	-	Хомут глушителя – 356 мм
9	-	-		-	-	-	-	-	-	Глушитель (критично)
10	-	2	2	-	-	-	-	-	-	Монтажная опора глушителя – 559 мм
11	-	2	2	-	-	-	-	-	-	Хомут глушителя – 559 мм
12	-			-	-	-	-	-	-	Бытовой глушитель
13	-	-	-	-	-	-	-			Набор настенных гильз 8 дюймов
14	-	-	-	-	-	-	-			Защитный колпак от дождя и снега 8 дюймов
15	-	16	24	-	-	8	8	-	-	Установочный винт M16 x 45
16	-	16	24	-	-	8	8	-	-	Подпружиненная шайба 5/8 дюйма
17	-	16	24	-	-	8	8	-	-	Гайка M16
18				-	-	-	-	-	-	Заглушка 1/4 дюйма BSP
19	-	-	-	-	-	-	-			Сварной изгиб 8 дюймов
20	-	-	-	-	-			-	-	Сварной изгиб 6 дюймов
21	-	-	-	-	-			-	-	Сварной фланец
22	-	-	-	-	-			-	-	Прокладка
23		-	-	-	-	-	-	-	-	Промышленный глушитель
24	-	-	-	-	-	-		-	-	Набор настенных гильз
25	-	-	-	-	-	-		-	-	Защитный колпак от дождя и снега 6 дюймов
26	8	8	8	8	-	-	-	-	-	Простая гайка M12
27	8	8	8	8	-	-	-	-	-	Подпружиненная шайба M12
28	8	8	8	8	-	-	-	-	-	Установочный винт M12 x 50
29	16	16	16	-	-	-	-	-	-	Обычная шайба M12

Система выпуска для моделей серии 2806-E18 с двигателем Perkins

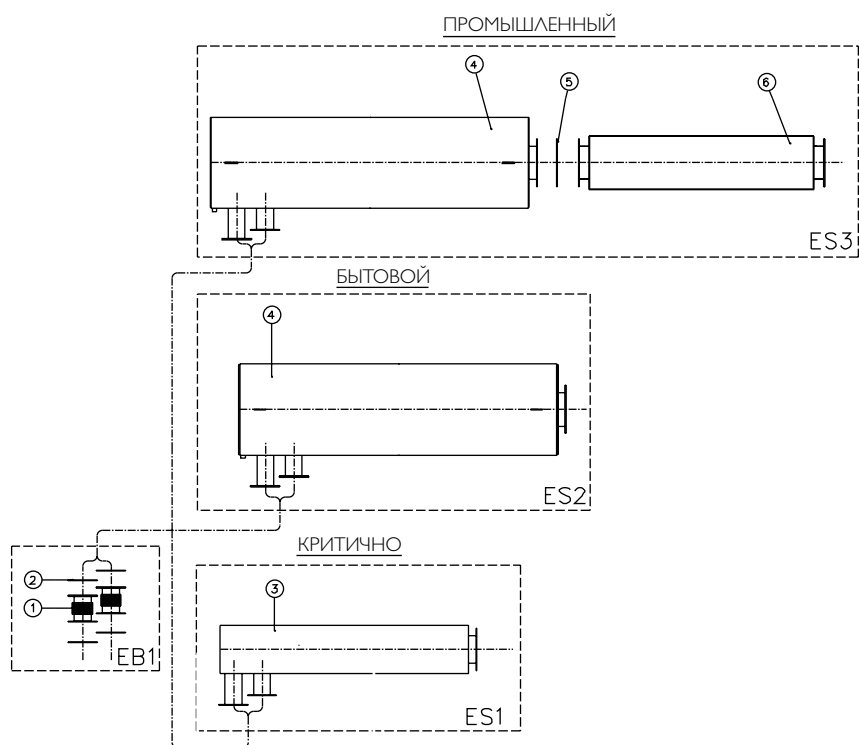


Позиция	Глушители				Комплекты для монтажа и установки					Описание
	ES1	ES2	ES3	ESPI	EB1	EM1	EK1	EK2	EK3	
1	1	1	1	-	1	-	-	-	-	Прокладка двигателя
2	1	1	1	-	1	-	-	-	-	Сиффон 8 дюймов
3	1	1	2	-	1	3	2	2	2	Прокладка 8 дюймов
4	1	1	1	-	-	2	2	2	2	Фланец 8 дюймов
5	-	-	-	-	-	1	1	1	1	Изгиб колена 8 дюймов
6	1	-	1	-	-	-	-	-	-	Промышленный глушитель
7	-	1	1	-	-	-	-	-	-	Бытовой глушитель
8	-	-	-	-	-	-	1	1	1	Набор настенных гильз 8 дюймов
9	-	-	-	-	-	-	1	1	1	Защитный колпак от дождя и снега 8 дюймов
10	8	8	16	-	-	24	16	16	16	Шестигранный HD винт M20 x 45
11	16	16	32	-	-	48	32	32	32	Простая шайба M20
12	8	8	16	-	-	24	16	16	16	Гайка M20
13	8	8	8	8	-	-	-	-	-	Шестигранный HD винт 3/8 дюйма x 1 3/4 дюйма
14	16	16	16	16	-	-	-	-	-	Простая шайба 3/8 дюйма
15	8	8	8	8	-	-	-	-	-	Гайка 3/8 дюйма

Система выпуска для моделей серии 4006 с двигателями Perkins

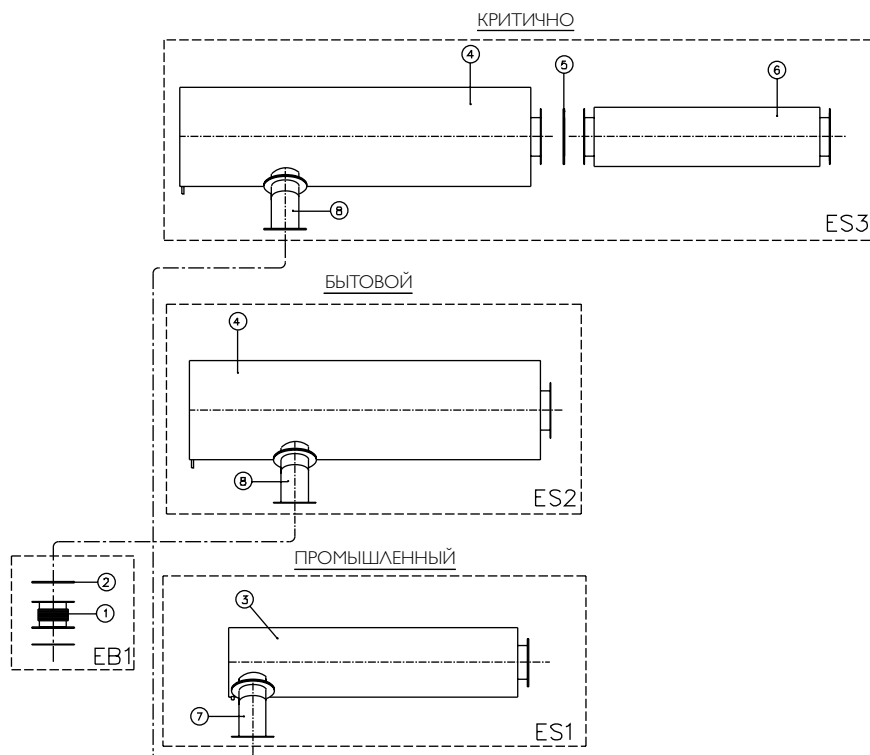


Позиция	Глушители			Комплекты для монтажа и установки					Описание
	ES1	ES2	ES3	EB1	EK1	EK2	EK3	EM1	
1	1	-	-	-	-	-	-	-	Промышленный глушитель
2	-	1	1	-	-	-	-	-	Бытовой глушитель
3	-	-	1	-	-	-	-	-	Глушитель (критично)
4	-	1	2	-	-	-	-	-	Прокладка CF13-1, 12 дюймов
5	1	1	1	1	-	-	-	-	Сильфон 10 дюймов
6	3	2	2	2	-	-	-	-	Прокладка CF12-1, 10 дюймов
7	1	-	-	-	-	-	-	2	Фланец CF12-1, 10 дюймов
8	-	-	-	-	1	-	-	-	Набор настенных гильз 10 дюймов
9	-	-	-	-	1	-	-	1	Сварной изгиб 10 дюймов
10	-	-	-	-	1	-	-	-	Защитный колпак от дождя и снега 10 дюймов
11	-	-	-	-	-	1	1	-	Набор настенных гильз 12 дюймов
12	-	-	-	-	-	1	1	-	Фигурный вид трубных отводов 12 дюймов
13	-	-	-	-	-	1	1	-	Защитный колпак от дождя и снега 12 дюймов
14	-	1	1	-	-	-	-	-	Фланец CF13-1, 12 дюймов
15	24	28	28	16	-	-	-	-	Болт 3/4 дюйма UNC x 2 1/2 дюйма
16	24	28	28	16	-	-	-	-	Простая гайка 3/4 UNC
17	48	56	56	32	-	-	-	-	Простая шайба 3/4 дюйма
18	-	-	12	-	-	-	-	-	Установочный винт 3/4 дюйма UNC x 2 дюйма



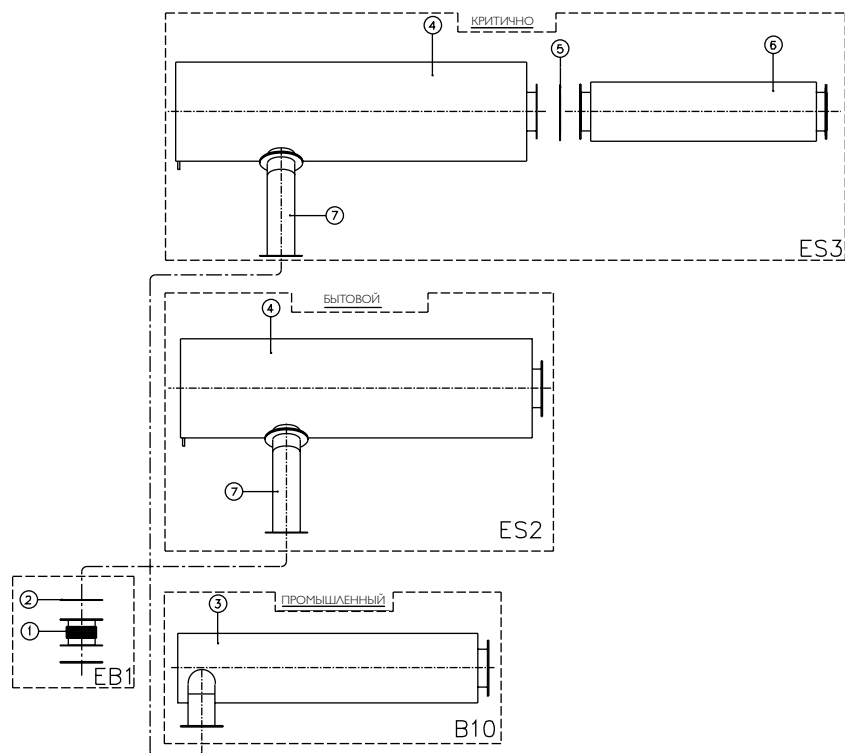
Позиция	ES1	ES2	ES3	EB1	Описание
1	2	2	2	2	Сильфон 6 дюймов
2	4	4	4	4	Прокладка CF8-1, 6 дюймов
3	1	-	-	-	Промышленный глушитель
4	-	1	1	-	Бытовой глушитель
5	-	-	1	-	Прокладка CF13-1, 12 дюймов
6	-	-	1	-	Глушитель (критично)
7	32	32	32	32	Шестигранный винт HD M14 x 60
8	32	32	32	32	Простая гайка M14
9	64	64	64	64	Простая шайба M14
10	-	-	12	-	Шестигранный винт HD M20 x 60
11	-	-	12	-	Простая гайка M20
12	-	-	12	-	Простая шайба M20

Система выпуска для моделей серии 4012 с двигателем Perkins



Позиция	Глушители			Сильфон выхлопного коллектора	Описание
	ES1	ES2	ES3	ЕВ1	
1	2	2	2	2	Сильфон 10 дюймов
2	6	6	6	4	Прокладка CF12-1, 10 дюймов
3	1	-	-	-	Промышленный глушитель
4	-	1	1	-	Бытовой глушитель
5	-	-	1	-	Прокладка CF14-1, 14 дюймов
6	-	-	1	-	Глушитель (критично)
7	2	-	-	-	Соединительный трубопровод
8	-	2	2	-	Соединительный трубопровод
9	32	32	32	32	Болт $\frac{3}{4}$ дюйма UNC x $2 \frac{1}{2}$ дюйма
10	48	48	60	32	Простая гайка $\frac{3}{4}$ UNC
11	96	96	120	64	Простая шайба $\frac{3}{4}$ дюйма
12	16	16	28	-	Установочный винт $\frac{3}{4}$ дюйма UNC x 2 дюйма

Система выпуска в моделях серии 4016 с двигателем Perkins



Позиция	Глушители			Сильфон выхлопного коллектора	Описание
	ES1	ES2	ES3	EB1	
1	2	2	2	2	Сильфон 10 дюймов
2	4	6	6	4	Прокладка CF12-1, 10 дюймов
3	1	-	-	-	Промышленный глушитель
4a	-	1	1	-	Бытовой глушитель А
4b*	-	1	1	-	Бытовой глушитель В
5a	-	-	1	-	Прокладка CF14-1, 14 дюймов
5b*	-	-	1	-	Прокладка CF15-1, 15 дюймов
6a	-	-	1	-	Глушитель (критично А)
6b*	-	-	1	-	Глушитель (критично В)
7	-	2	2	-	Соединительный трубопровод
8	32	32	32	32	Болт $\frac{3}{4}$ дюйма UNC x $2 \frac{1}{2}$ дюйма
9	32	48	60	32	Простая гайка $\frac{3}{4}$ UNC
10	64	96	120	64	Простая шайба $\frac{3}{4}$ дюйма
11	-	16	28	-	Установочный винт $\frac{3}{4}$ дюйма UNC x 2 дюйма

* Только для моделей с двигателем 4016TAG2A.



FG Wilson имеет производство в следующих странах:

Северная Ирландия • Бразилия • Китай • Индия • США

FG Wilson (штаб-квартира в Северной Ирландии) ведет работу через свою глобальную Дилерскую Сеть. Для обращения в местное торговое представительство зайдите на сайт FG Wilson www.FGWilson.com