

Корпуса с ослаблением звука компании FG Wilson для линейки генераторов серии Перкинс P350P4 – P450E5 были сконструированы в результате НИОКР, которые постоянно проводились инженерами-акустиками компании. **Эти корпуса снижают уровни звука для соответствия уровням 2-й стадии Директивы Европейского Союза 2000/14/ЕС, вступившей в силу 3 января 2006 г.**

Внутри корпусов, которые полностью защищены от атмосферных воздействий, установлены глушители, имеющие исключительно прочную конструкцию, способную выдерживать небрежное обращение, которое характерно для многих строительных площадок. Корпуса имеют модульную конструкцию с большим количеством взаимозаменяемых деталей; это позволяет проводить ремонтные работы на строительной площадке.

Прочная/устойчивая к коррозии конструкция

- ▶ Замки и шарниры изготовлены из нержавеющей стали с черненной поверхностью
- ▶ Соединительные детали оцинкованы или изготовлены из нержавеющей стали
- ▶ Корпус изготовлен из стальных элементов с покрытием из полиэфирного порошка

Удобный доступ для проведения технического обслуживания

- ▶ Две большие дверцы с каждой стороны
- ▶ Эксплуатационный люк для заполнения радиатора
- ▶ Спускные трубы для смазочного масла и для охлаждающей воды установлены снаружи корпуса

Надежность и безопасность

- ▶ На закрываемой на замок дверце расположено окно, через которое просматривается панель управления
- ▶ На внешней стороне кабины установлена кнопка аварийного останова (красного цвета)
- ▶ Охлаждающий вентилятор и генератор переменного тока для подзарядки аккумулятора полностью ограждены
- ▶ Заливка топлива и доступ к аккумулятору осуществляется только через запирающиеся дверцы люка
- ▶ Для обеспечения безопасности оператора предусмотрено наличие глушителя

Транспортабельность

- ▶ Подъемное устройство центрального расположения, которое было подвергнуто сертифицированной проверке
- ▶ Точки подъема расположены на опорной раме

Дополнительные функции

- ▶ Модуль для месторождения нефти с точками сцепки и углублениями для вилочного погрузчика



Линейка передвижных генераторов 350 – 450 кВА



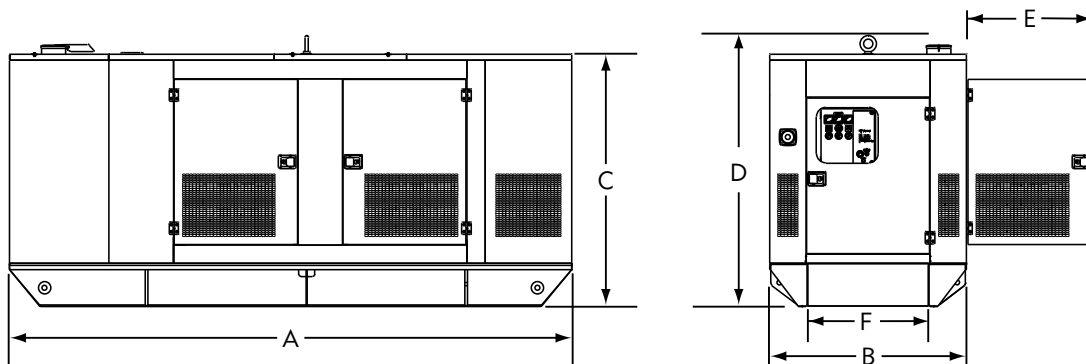
Модульный Акустический Корпус



Уровни звукового давления (дБ)

Модель генератора	LWA	50 ГЦ						60 ГЦ					
		15 м (50 футов)		7 м (23 фута)		1 м (3 фута)		15 м (50 футов)		7 м (23 фута)		1 м (3 фута)	
		75% Нагрузка	100% Нагрузка	75% Нагрузка	100% Нагрузка	75% Нагрузка	100% Нагрузка	75% Нагрузка	100% Нагрузка	75% Нагрузка	100% Нагрузка	75% Нагрузка	100% Нагрузка
P350P2*	97	61,6	62,9	67,6	68,9	78,9	80,2	-	-	-	-	-	-
P400E2*	97	62,1	63,8	68,1	69,8	79,4	81,1	-	-	-	-	-	-
P400P2*	98	62,1	63,8	68,1	69,8	79,4	81,1	-	-	-	-	-	-
P450E2*	98	62,7	64,8	68,7	70,8	80,0	82,1	-	-	-	-	-	-
P350P3*	97	61,6	62,9	67,6	68,9	78,9	80,2	66,0	66,9	72,0	72,9	83,3	83,6
P400E3*	97	62,1	63,8	68,1	69,8	79,4	81,1	66,2	67,4	72,2	73,4	83,4	83,7
P400P3*	98	62,1	63,8	68,1	69,8	79,4	81,1	66,2	67,4	72,2	73,4	83,4	83,7
P450E3*	98	62,7	64,8	68,7	70,8	80,0	82,1	66,6	68,4	72,6	74,4	83,5	83,8
P350P4	97	61,7	62,4	67,7	68,4	78,5	79,4	-	-	-	-	-	-
P400E4	97	62,0	62,7	68,0	68,7	78,9	79,9	-	-	-	-	-	-
P400P4	97	62,0	62,7	68,0	68,7	78,9	79,9	-	-	-	-	-	-
P450E4	97	62,3	62,8	68,3	68,8	79,3	80,4	-	-	-	-	-	-
P350P5	97	61,9	62,8	67,9	68,8	78,2	79,2	64,2	64,8	70,2	70,8	80,5	81,0
P400E5	97	62,3	63,2	68,3	69,2	78,6	79,8	64,3	65,0	70,3	71,0	80,6	81,1
P400P5	97	62,3	63,2	68,3	69,2	78,6	79,8	64,3	65,0	70,3	71,0	80,6	81,1
P450E5	97	62,7	63,5	68,7	69,5	79,1	80,3	64,6	65,5	70,6	71,5	80,8	81,5

Уровни давления соответствуют Европейской директиве по шуму (2000/14/EC). †2306 Series.



Размеры и масса

Модель генератора	A: мм (дюймы)	B: мм (дюймы)	C: мм (дюймы)	D: мм (дюймы)	E: * мм (дюймы)	F: мм (дюймы)	Масса: кг (фунты)	Емкость топливных баков:
								л (галлоны США)
P350P2/P400E2†	4564 (179,7)	1600 (63,0)	2050 (80,7)	2150 (84,6)	1010 (39,7)	1010 (39,7)	4890 (10781)	820 (217)
P400P2/P450E2†	4564 (179,7)	1600 (63,0)	2050 (80,7)	2150 (84,6)	1010 (39,7)	1010 (39,7)	4890 (10781)	820 (217)
P350P3/P400E3†	4564 (179,7)	1600 (63,0)	2050 (80,7)	2150 (84,6)	1010 (39,7)	1010 (39,7)	5027 (11083)	820 (217)
P400P3/P450E3†	4564 (179,7)	1600 (63,0)	2050 (80,7)	2150 (84,6)	1010 (39,7)	1010 (39,7)	5027 (11083)	820 (217)
P350P4/ P400E4	4760 (187,4)	1620 (63,8)	2135 (84,1)	2231 (87,8)	1007 (39,6)	1107 (43,6)	4435 (9777)	877 (232)
P400P4/ P450E4	4760 (187,4)	1620 (63,8)	2135 (84,1)	2231 (87,8)	1007 (39,6)	1107 (43,6)	4580 (10097)	877 (232)
P350P5/ P400E5	4760 (187,4)	1620 (63,8)	2135 (84,1)	2231 (87,8)	1007 (39,6)	1107 (43,6)	4435 (9777)	877 (232)
P400P5/ P450E5	4760 (187,4)	1620 (63,8)	2135 (84,1)	2231 (87,8)	1007 (39,6)	1107 (43,6)	4580 (10097)	877 (232)

Масса со смазочным маслом, без охладителя, без топлива. * Предусмотреть допуск с обеих сторон. †2306 Series.



FG Wilson имеет производство в следующих странах:
Северная Ирландия • Бразилия • Китай • Индия • США

FG Wilson (штаб-квартира в Северной Ирландии) ведет работу через свою Глобальную Дилерскую Сеть. Для обращения в местное торговое представительство зайдите на сайт
FG Wilson www.FGWilson.com

