

Кожух САЕ (предназначенный для установок мощностью 200 – 275 кВА) предназначен для эксплуатации в тех регионах, где не действуют нормативы ЕС по уровню шума.

В качестве альтернативы, предлагается кожух САЕU (предназначенный для установок мощностью 200 – 275 кВА), который снижает уровень шума до значений, соответствующих нормативам ЕС 2000/14/ЕС, вступившим в силу с 3 января 2006 года.

Встроенные глушители выхлопа размещены внутри обоих кожухов, которые полностью защищены от воздействия погодных условий, отличаются чрезвычайной прочностью и легко выдерживают небрежное обращение, характерное для многих строительных площадок. Модульная конструкция с многочисленными сменными компонентами позволяет выполнять ремонт непосредственно на объекте.

Прочная/устойчивая к коррозии конструкция

- ▶ Замки и шарниры изготовлены из нержавеющей стали
- ▶ Соединительные детали оцинкованы или изготовлены из нержавеющей стали
- ▶ Корпус изготовлен из стальных элементов и на него нанесено покрытие из полиэфирного порошка

Удобный доступ для проведения технического обслуживания

- ▶ Две большие двери с каждой стороны корпуса
- ▶ Доступ к горловине радиатора через монтажную крышку
- ▶ Спускная труба для смазочного масла и охлаждающей воды расположена на внешней части кабины

Надежность и безопасность

- ▶ На закрываемой на замок дверце для обслуживания расположено окно, через которое просматривается панель управления
- ▶ На внешней стороне корпуса установлена утопленная кнопка аварийного останова (красного цвета)
- ▶ Охлаждающий вентилятор и генератор переменного тока для подзарядки аккумулятора полностью ограждены
- ▶ Заливка топлива и доступ к аккумулятору осуществляется только через запирающиеся на замок дверцы для обслуживания
- ▶ Для обеспечения безопасности оператора глушитель полностью закрыт

Транспортабельность

- ▶ Подъемное устройство центрального расположения, которое было подвергнуто сертифицированной проверке
- ▶ Точки подъема на опорной раме

Дополнительные функции

- ▶ Модуль для месторождения нефти с точками сцепки и углублениями для вилочного погрузчика



Линейка корпусов 200 – 275 кВА

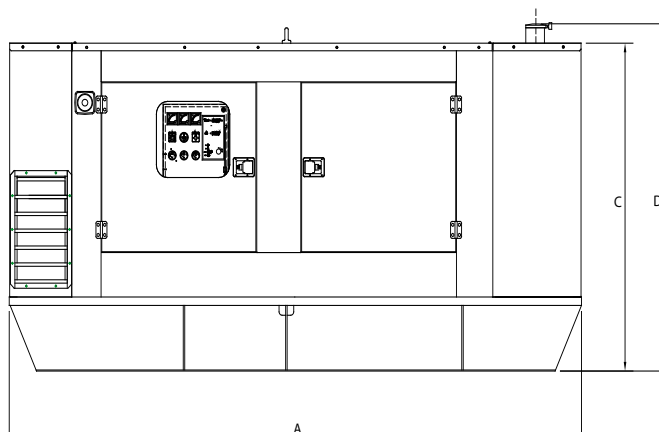
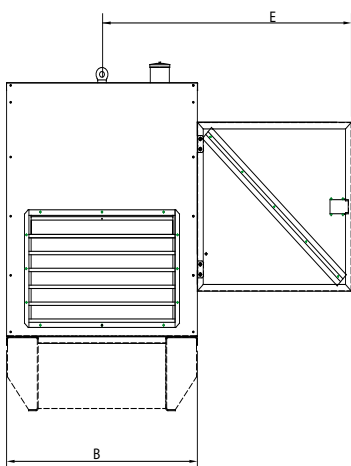


Модульный акустический корпус



Уровни ядрового давления (dBA) для приложения 200-275 kVA CAE

Модель генератора	50 Hz						60 Hz					
	15m (50ft)		7m (23ft)		1m (3ft)		15m (50ft)		7m (23ft)		1m (3ft)	
	75% Нагрузка	100% Нагрузка	75% Нагрузка	100% Нагрузка	75% Нагрузка	100% Нагрузка	75% Нагрузка	100% Нагрузка	75% Нагрузка	100% Нагрузка	75% Нагрузка	100% Нагрузка
P200H2	64,6	64,9	70,6	70,9	82,6	82,7	66,9	67,5	72,9	73,5	86,4	86,7
P220HE2	64,7	65,1	70,7	71,1	82,7	82,8	67,1	67,9	73,1	73,9	86,5	86,9
P230H2	64,8	65,1	70,8	71,1	82,7	82,8	67,0	67,8	73,0	73,8	86,5	86,8
P250HE2	64,9	65,2	70,9	71,2	82,7	82,8	67,2	68,2	73,2	74,2	86,6	87,0
P250H2	64,9	65,2	70,9	71,2	82,7	82,8	-	-	-	-	-	-
P275HE2	65,0	65,4	71,0	71,4	82,7	82,9	-	-	-	-	-	-



Размеры и веса для приложения 200-275 kVA CAE

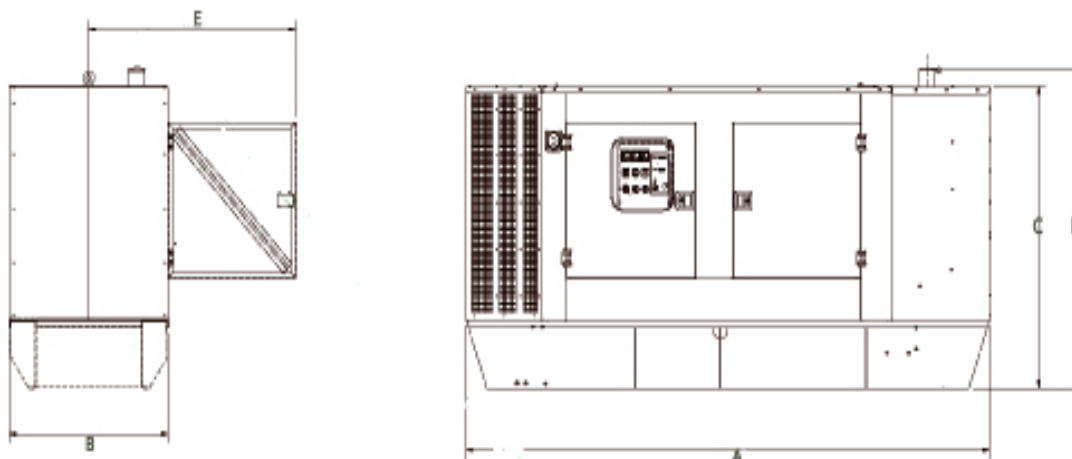
Модель генератора	A: мм (дюймы)	B: мм (дюймы)	C: мм (дюймы)	D: мм (дюймы)	*E: мм (дюймы)	Масса: кг (фунты)	Емкость топливного бака
P200H2/P220HE2	3894 (153,3)	1300 (51,2)	1875 (73,8)	1996 (78,6)	1700 (66,9)	2944 (6490)	550 (145)
P230H2/P250HE2	3894 (153,3)	1300 (51,2)	1875 (73,8)	1996 (78,6)	1700 (66,9)	3029 (6678)	550 (145)
P250H2/P275HE2	3894 (153,3)	1300 (51,2)	1875 (73,8)	1996 (78,6)	1700 (66,9)	3094 (6821)	550 (145)

* Предусмотреть допуск с обеих сторон установки; масса приведена со смазочным маслом, без охладителя, без топлива.

Уровни ядрового давления (dBA) для приложения 200-275 kVA CAEU

Модель генератора	50 Гц						60 Гц					
	15 м (50 футов)		7 м (23 фута)		1 м (3 фута)		15 м (50 футов)		7 м (23 фута)		1 м (3 фута)	
	75% Нагрузка	100% Нагрузка	75% Нагрузка	100% Нагрузка	75% Нагрузка	100% Нагрузка	75% Нагрузка	100% Нагрузка	75% Нагрузка	100% Нагрузка	75% Нагрузка	100% Нагрузка
P200H2	63,4	64,0	69,4	70,0	79,2	79,9	66,9	67,2	72,9	73,2	85,4	85,7
P220HE2	63,6	64,2	69,6	70,2	79,3	80,4	67,0	67,4	73,0	73,4	85,4	85,8
P230H2	63,7	64,3	69,7	70,3	79,4	80,7	66,9	67,4	72,9	73,4	85,4	85,8
P250HE2	63,8	64,5	69,8	70,5	79,7	81,3	67,1	67,6	73,1	73,6	85,5	86,0
P250H2	63,8	64,5	69,8	70,5	79,7	81,3	-	-	-	-	-	-
P275HE2	64,0	64,7	70,0	70,7	80,1	82,3	-	-	-	-	-	-

Уровни давления приведены в соответствии с Европейской директивой по шуму (2000/14/EC)



Размеры и веса для приложения 200-275 kVA CAEU

Модель генератора	A: мм (дюймы)	B: мм (дюймы)	C: мм (дюймы)	D: мм (дюймы)	*E: мм (дюймы)	Масса: кг (фунты)	Емкость топливного бака л (галлоны США)
P200H2/P220HE2	4294 (169,1)	1300 (51,2)	1875 (73,8)	1996 (78,6)	1700 (66,9)	3035 (6691)	550 (145)
P230H2/P250HE2	4294 (169,1)	1300 (51,2)	1875 (73,8)	1996 (78,6)	1700 (66,9)	3120 (6878)	550 (145)
P250H2/P275HE2	4294 (169,1)	1300 (51,2)	1875 (73,8)	1996 (78,6)	1700 (66,9)	3185 (7022)	550 (145)

* Предусмотреть допуск с обеих сторон установки; масса приведена со смазочным маслом, без охладителя, без топлива,



FG Wilson имеет производство в следующих странах:

Северная Ирландия • Бразилия • Китай • Индия • США

FG Wilson (штаб-квартира в Северной Ирландии) ведет работу через свою Глобальную Дилерскую Сеть. Для обращения в местное торговое представительство зайдите на сайт

FG Wilson www.FGWilson.com

В связи с постоянным улучшением параметров своей продукции компания оставляет за собой право вносить изменения в технические характеристики без предварительного оповещения.

200-275kVAENCLOSURE/1007/RU

